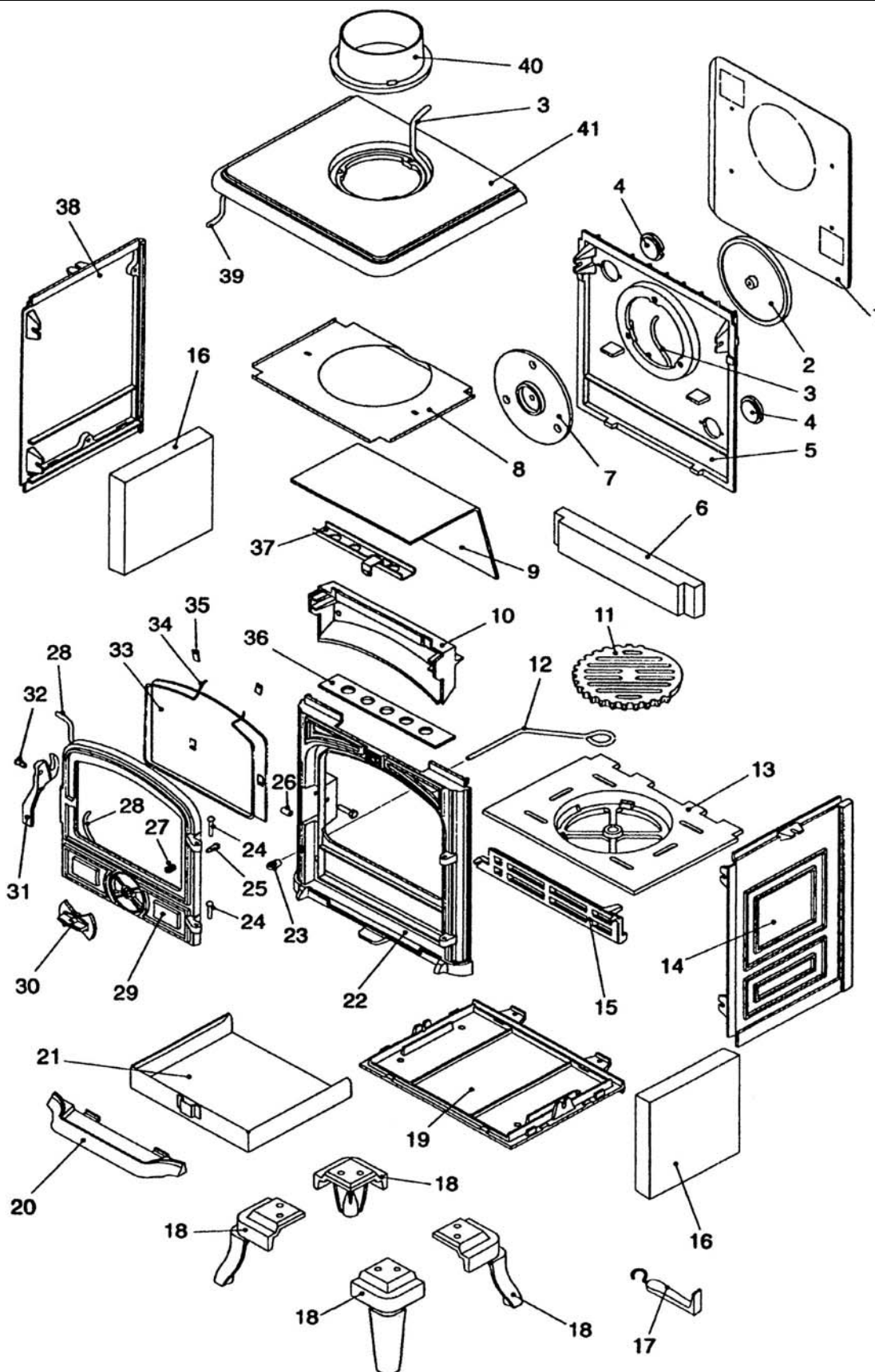


**Eclaté**

 Date d'application : 01.07.03  
 Indice A

**POELE A BOIS "GENET" - 5,5 KW**  
**VERT C07752.05 - NOIR C07752.06**  
**ROUGE V07752.1 - EBENE V07752.4 - BLEU V07752.5**



**Eclaté**

 Date d'application : 01.07.03  
 Indice A

**POELE A BOIS "GENET" - 5,5 KW**  
**VERT C07752.05 - NOIR C07752.06**  
**ROUGE V07752.1 - EBENE V07752.4 - BLEU V07752.5**

REP.	DESIGNATION	REF. PIECE	1ère URG	REP.	DESIGNATION	REF. PIECE	1ère URG
1	Ecran arrière	D0038940		18	Pied	A D0038947	
2	Tampon de buse	A D0038962			Pied	B D0038946	
	Tampon de buse	B D0035163			Pied	C D0038945	
	Tampon de buse	C D0038961			Pied	D D0038943	
	Tampon de buse	D D0038959			Pied	E D0038944	
	Tampon de buse	E D0038960		19	Dessous	D0038948	
3	Tresse céramique	D0024843		20	Plateau cendrier	A D0038996	
4	Obtuteur	D0039756			Plateau cendrier	B D0038995	
5	Panneau arrière	D0038968			Plateau cendrier	C D0038994	
6	Brique arrière - 328x70x35	D0038929	X		Plateau cendrier	D D0038992	
7	Bride	D0035176			Plateau cendrier	E D0038993	
8	Ecran haut	ACDE D0038942		21	Cendrier	D0039753	
9	Chicane	D0038941		22	Façade	A D0038974	
10	Conduit d'air	D0038990			Façade	B D0038973	
11	Grille de décendrage	D0038958	X		Façade	C D0038972	
12	Tige de décendrage	D0039752			Façade	D D0038970	
13	Support de grille	D0038991	X		Façade	E D0038971	
14	Panneau latéral droit	A D0038984		23	Bouton - laiton	D0029396	
	Panneau latéral droit	B D0038983		24	Clou cannelé - 6-30	D0029403	
	Panneau latéral droit	C D0038982		25	Vis - 27x8x6	D0035152	
	Panneau latéral droit	D D0038980		26	Galet	D0038931	
	Panneau latéral droit	E D0038981		27	Ressort - 11x15	D0035051	
15	Grille de face	D0038969	X	28	Tresse céramique - Ø9,5	D0035061	
16	Brique latérale - 207x207x35	D0038930	X	29	Porte de foyer	A D0038979	
17	Poignée crochet	D0029448			Porte de foyer	B D0038978	
					Porte de foyer	C D0038977	
					Porte de foyer	D D0038975	
					Porte de foyer	E D0038976	

A: C07752.05

B: C07752.06

C: V07752.1

D: V07752.4

E: V07752.5

**Eclaté**

 Date d'application : 01.07.03  
 Indice A

**POELE A BOIS "GENET" - 5,5 KW**  
**VERT C07752.05 - NOIR C07752.06**  
**ROUGE V07752.1 - EBENE V07752.4 - BLEU V07752.5**

REP.	DESIGNATION	REF. PIECE	1ère URG	REP.	DESIGNATION	REF. PIECE	1ère URG
30	Rosace	A D0038957		41	Dessus	A D0039750	
	Rosace	B D0035161			Dessus	B D0039749	
	Rosace	C D0038956			Dessus	C D0038999	
	Rosace	D D0038954			Dessus	D D0038997	
	Rosace	E D0038955			Dessus	E D0038998	
31	Loquet de porte	A D0038953					
	Loquet de porte	B D0038952		-	Peinture de retouche	A D0029407	
	Loquet de porte	C D0038951			Peinture de retouche	C D0039759	
	Loquet de porte	D D0038949			Peinture de retouche	D D0039758	
	Loquet de porte	E D0038950			Peinture de retouche	E D0039757	
32	Axe de loquet	D0029395					
33	Verre - 267x205	D0038938	X				
34	Joint adhésif - Ø4	D0024446					
35	Patte de fixation	D0029451					
36	Obturateur	D0039751					
37	Clapet d'air ACDE	D0039754					
	Clapet d'air B	D0039755					
38	Panneau latéral gauche A	D0038989					
	Panneau latéral gauche B	D0038988					
	Panneau latéral gauche C	D0038987					
	Panneau latéral gauche D	D0038985					
	Panneau latéral gauche E	D0038986					
39	Tresse céramique - Ø12	D0035257					
40	Buse A	D0038967					
	Buse B	D0038966					
	Buse C	D0038965					
	Buse D	D0038963					
	Buse E	D0038964					

A: C07752.05

B: C07752.06

C: V07752.1

D: V07752.4

E: V07752.5